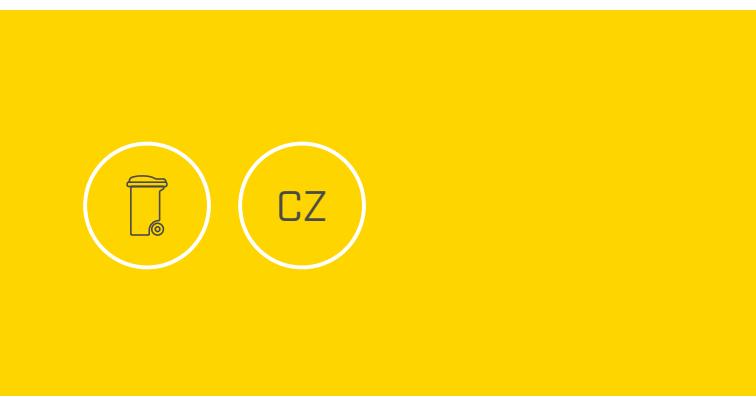


# Vanové kontejnery



Asymetrické provedení (AM)  
Symetrické provedení (SMR)  
S ocelovými víky (DMS) nebo plastovými víky (DMP)  
S nájezdovou rampou (AMK)

# Vanové kontejnery

AM, SMR, DMS, DMP, AMK



Vanové kontejnery jsou určeny pro ukládání a přepravu komunálních a průmyslových odpadů. Řada speciálních úprav však umožňuje jejich použití i pro jiné účely (manipulace pomocí jeřábu na stavbách, mobilní sklady apod.)

Kontejnery dodáváme v různých provedeních dle požadovaného použití. Manipulace probíhá pomocí ramenového nosiče. Kontejnery jsou opatřeny kvalitním nástřikem, základní antikorozi barvou a vrchním lakem v libovolném barevném odstínu. Vybrané typy lze dodat i v žárově zinkovaném provedení.

Standardně jsou kontejnery vyráběny dle normy DIN 30720.

## Standardní typové řady

### Asymetrické provedení (AM)

### Symetrické provedení (SMR)

### S ocelovými víky (DMS) nebo plastovými víky (DMP)

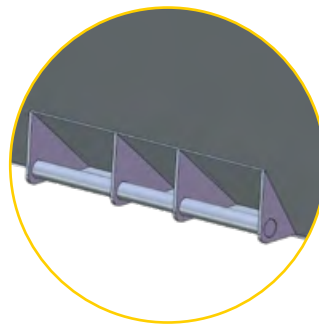
- odklápění víka usnadněno pružinami,
- aretace víka v uzavřené poloze.
- na přání těsněná víka

### S nájezdovou rampou (AMK)

- dostatečně vyztužená pro přejezdy ruční manipulační techniky,
- 4 masivní panty.

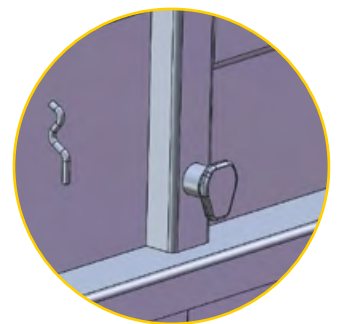
## Specifikace

- objemy od 5 do 20 m<sup>3</sup>,
- oboustranné trojitě čepy pro vyklápění,
- zvedací kované čepy,
- boční lišta pro stohování kontejnerů,
- dno 4-6 mm S235JR,
- boční stěny 3-4 mm z S235JR,
- stabilní horní profil,
- průběžné sváry,
- všechny rohy zesíleny,
- děrovaná uvazovací lišta pro fixaci kontejnerů na vozidle dle normy DIN,
- háčky na uchycení plachty,
- na vnitřních stranách základní barva, na vnějších plochách dvě vrstvy základní barvy a dvě vrstvy laku dle RAL.



Kiplager

oboustranné trojitě čepy  
pro vyklápění



Zvedací kovaný čep

pro manipulaci a stohování  
kontejnerů



## Asymetrické provedení (AM)

Typ /Označení	provedení (mm)			objem (m <sup>3</sup> )	hmotnost (kg)
	podlaha	boky	výsyp. stěna		
AM-5,5-534	5	3	4	5,5	550
AM-5,5-644	6	4	4	5,5	627
AM-7,0-534	5	3	4	7	619
AM-7,0-644	6	4	4	7	713
AM-10,0-534	5	3	4	10	746
AM-10,0-644	6	4	4	10	859



AM-10,0



Asymetrická mulda - stohování



## Symetrické provedení (SMR)

Typ /Označení	provedení (mm)			objem (m <sup>3</sup> )	hmotnost (kg)
	podlaha	boky	výsyp. stěna		
SMR-5,5-534	5	3	4	5,5	585
SMR-5,5-644	6	4	4	5,5	659
SMR-7,0-534	5	3	4	7	723
SMR-7,0-644	6	4	4	7	819
SMR-10,0-534	5	3	4	10	839
SMR-10,0-644	6	4	4	10	959



Symetrické muldy rovné



Symetrická mulda - stohování



Uchycení plachet na symetrickém kontejneru

## Typ s ocelovými víky (DMS)

Typ /Označení	provedení [mm]			objem [m <sup>3</sup> ]	hmotnost [kg]
	podlaha	boky	výsyp. stěna		
DMS-5,5-534	5	3	4	5,5	749
DMS-5,5-644	6	4	4	5,5	824
DMS-7,0-534	5	3	4	7	810
DMS-7,0-644	6	4	4	7	900
DMS-10,0-534	5	3	4	10	960
DMS-10,0-644	6	4	4	10	1075



DMS-7,0

## Typ s plastovými víky (DMP)

Typ /Označení	provedení [mm]			objem [m <sup>3</sup> ]	hmotnost [kg]
	podlaha	boky	výsyp. stěna		
DMP-5,5-534	5	3	4	5,5	730
DMP-5,5-644	6	4	4	5,5	806
DMP-7,0-534	5	3	4	7	790
DMP-7,0-644	6	4	4	7	878
DMP-10,0-534	5	3	4	10	920
DMP-10,0-644	6	4	4	10	1038



DMP-10,0

## Typ s nájezdovou rampou (AMK)

Typ /Označení	provedení [mm]			objem [m <sup>3</sup> ]	hmotnost [kg]
	podlaha	boky	výsyp. stěna		
AMK-5,5-644	6	4	4	5,5	672
AMK-7,0-644	6	4	4	7	760
AMK-10,0-644	6	4	4	10	916



### Nájezdová rampa

vyztužené odklopené čelo slouží jako nájezdová plošina



AMK-7,0



Mezi přírodou a člověkem



## ELKOPLAST CZ, s.r.o.

Štefánikova 2664  
760 01 Zlín  
Czech Republic  
e-mail: [elkoplast@elkoplast.cz](mailto:elkoplast@elkoplast.cz)  
tel.: +420 575 571 000  
fax: +420 575 571 099

